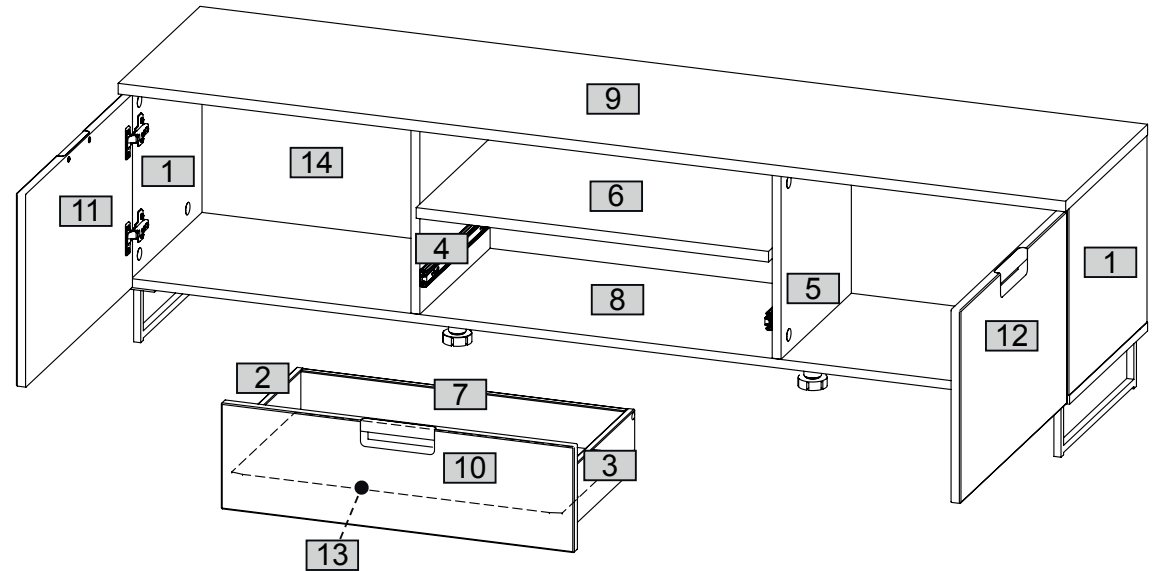







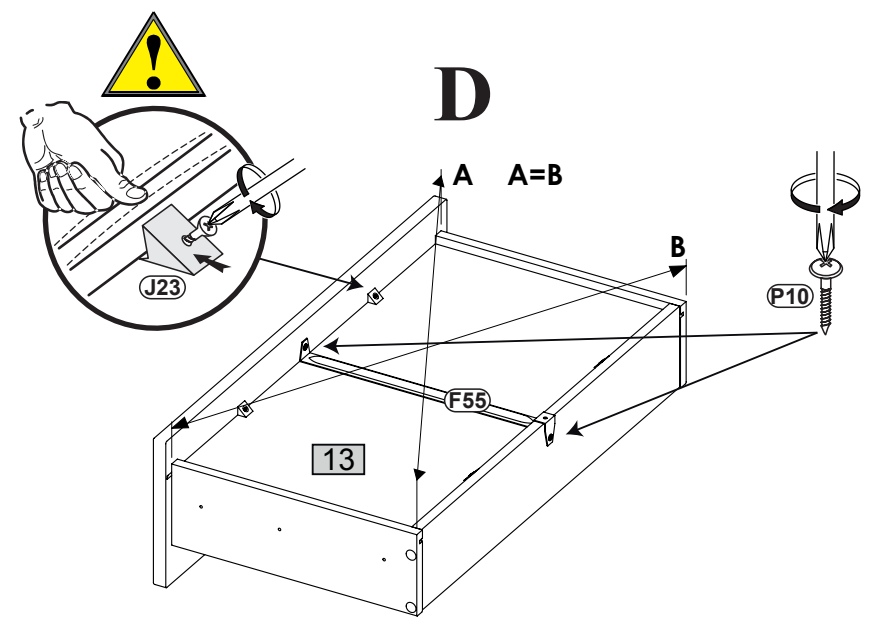
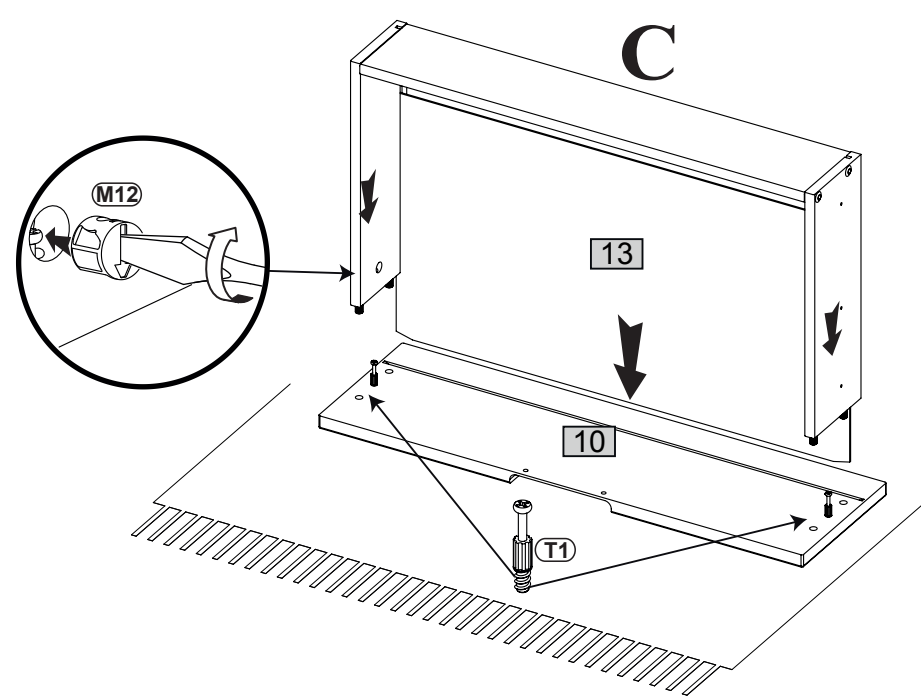
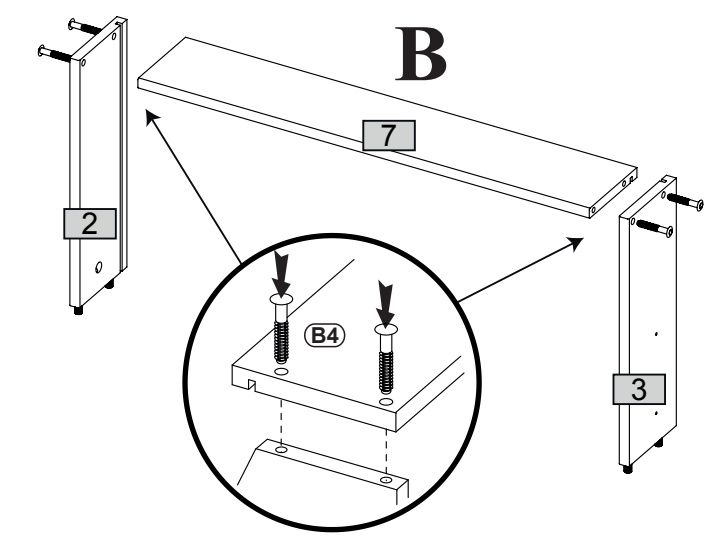
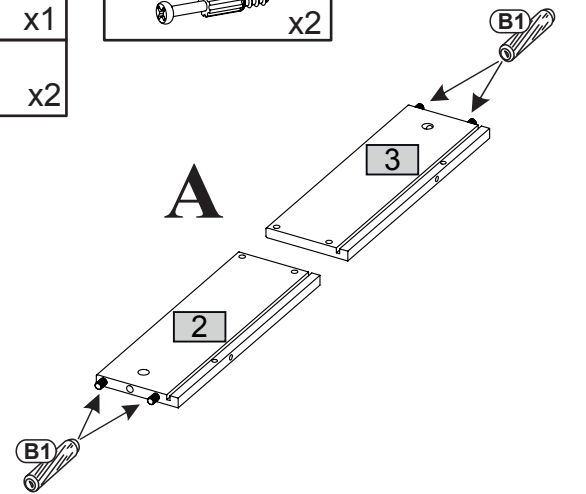


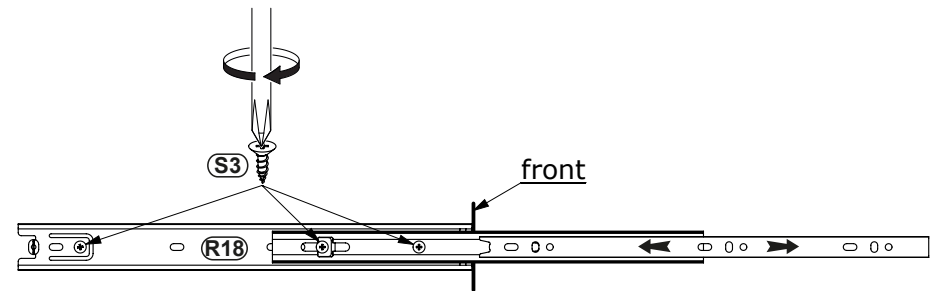
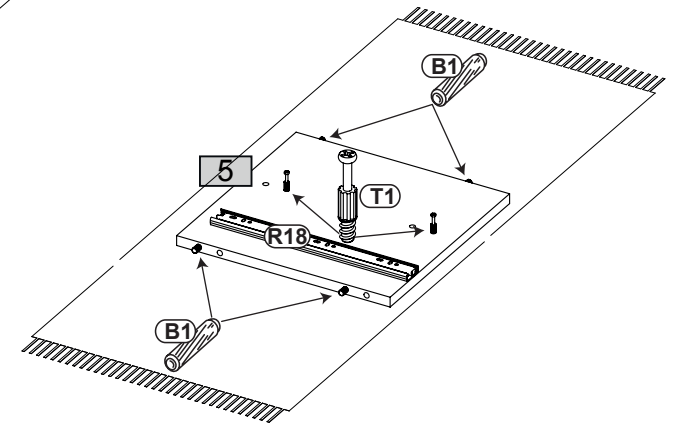
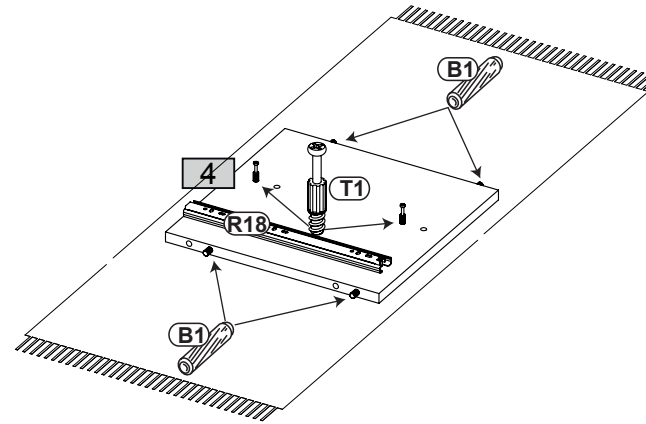
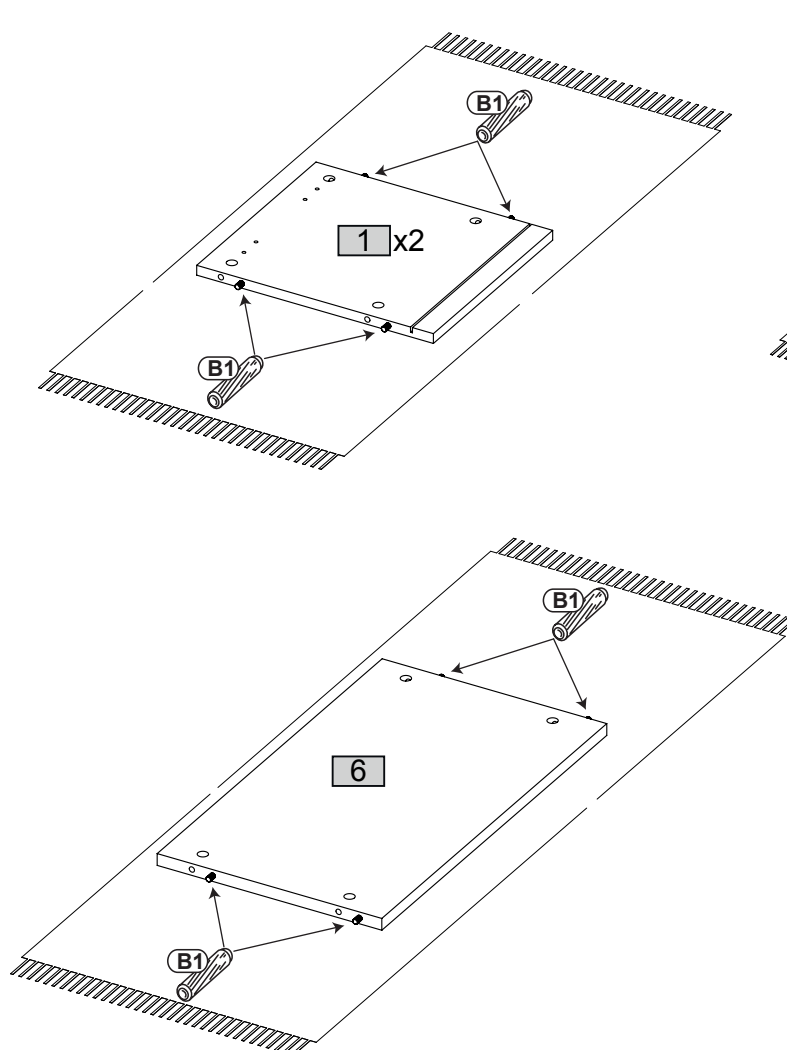
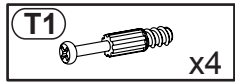
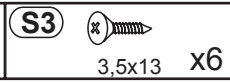
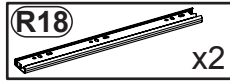
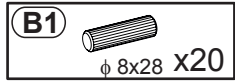
Nr	Ausmaß		St	Colli
1	316	362	15	2
2	300	100	12	1
3	300	100	12	1
4	316	326	15	1
5	316	326	15	1
6	595	343	18	1
7	547	100	12	1
8	1600	362	15	1
9	1600	380	18	1
10	596	179	16	1
11	326	496	16	1
12	326	496	16	1
13	558	299	2	1
14	1582	330	2	1



- 1**
- B1**   $\phi 8 \times 28$  x4
- M12**  x2
- B4**  x4
- J23**  x4
- F55**  300 x1
- T1**  x2
- P10**  3x13 x2

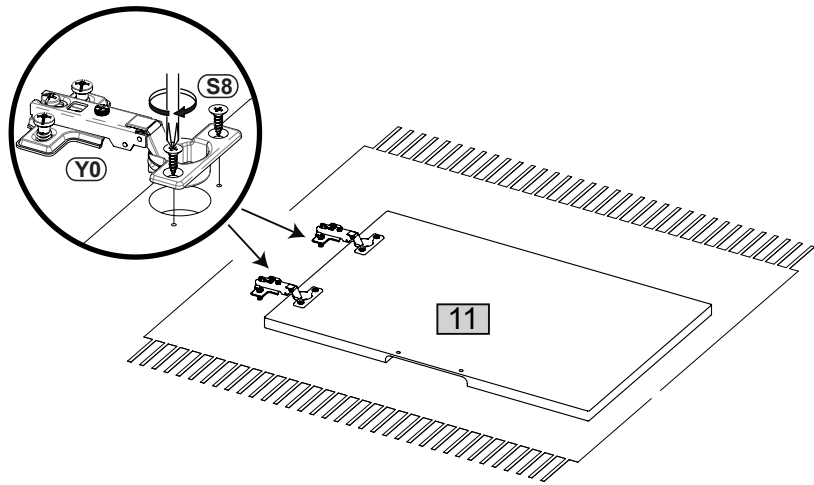
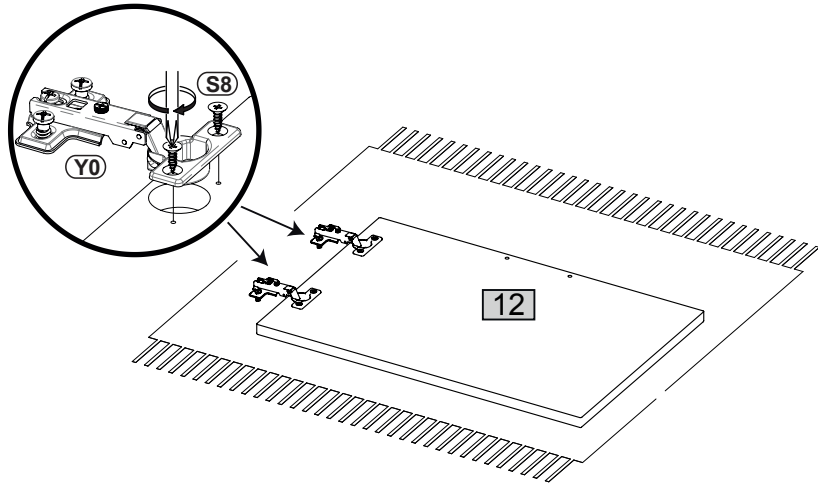
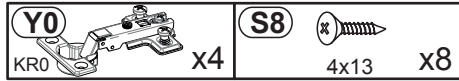


2

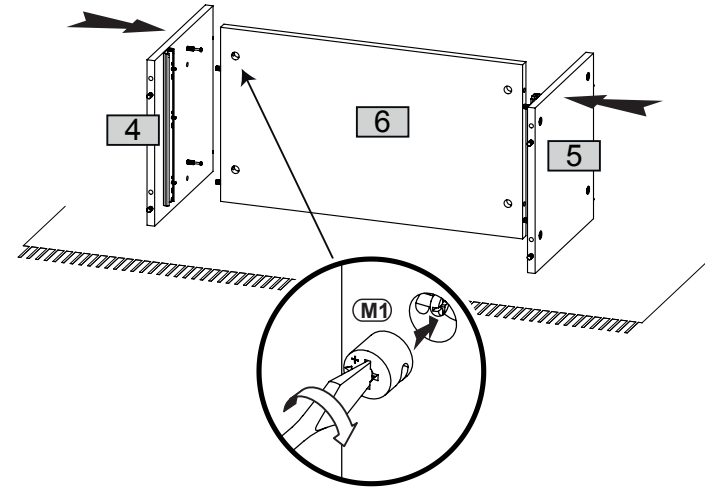




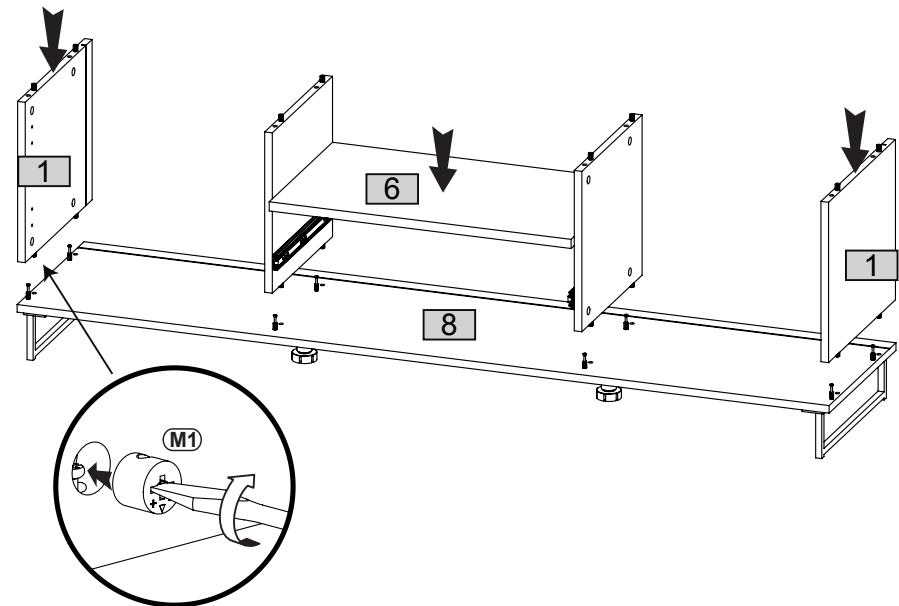
4



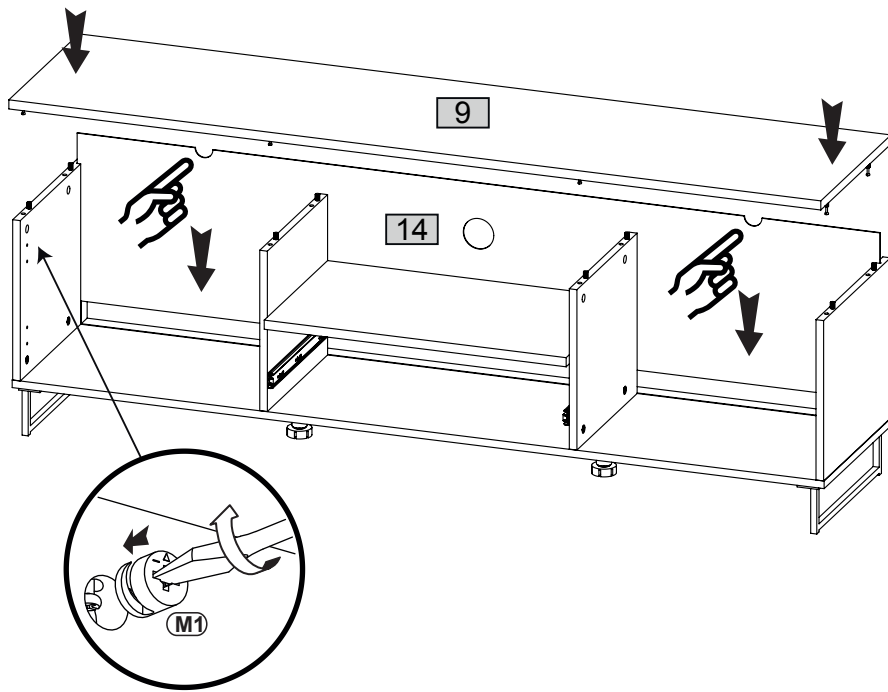
5




6

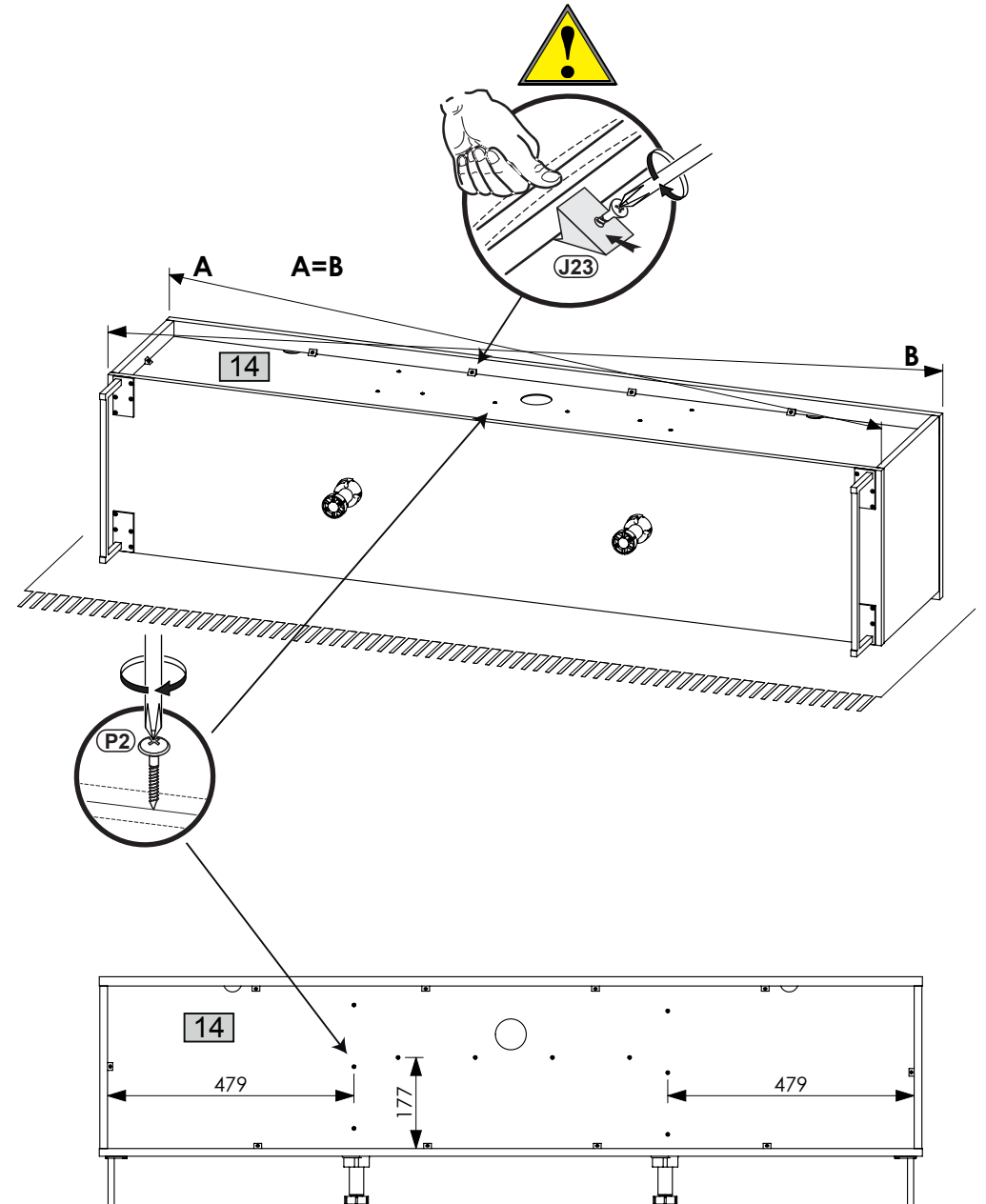


7 **M1**  x8



8 **J23**  x10

**P2**  3x16 x10



9

